

平成30年12月14日

各 位

会 社 名 東京建物不動産販売株式会社
代 表 者 代表取締役 社長執行役員 加茂正巳
問合せ先責任者 経営企画部長 新城勇治
TEL (03)6837-7710
URL <http://www.ttfuhan.co.jp/>

機構改革及び役員の異動・人事異動に関するお知らせ

当社は、平成30年12月14日開催の取締役会において、平成31年1月1日付及び平成31年2月1日付の機構改革並びに、平成30年12月31日付及び平成31年1月1日付の役員の異動、平成31年1月1日付の人事異動について決議いたしましたのでお知らせいたします。なお、役員の異動につきましては臨時株主総会にて正式に決定する予定であります。

記

1. 機構改革

(平成31年1月1日付)

- ① 「流通営業本部」と「ソリューション営業本部」を、仲介事業を担う「流通営業本部」とアセットソリューション事業を担う「アセットソリューション営業本部」に再編
 - ・2つ本部に跨っていた仲介事業を「流通営業本部」に集約・強化。
- ② 「ソリューション企画部」と「流通企画部」を「営業企画部」に統合
 - ・上記再編に伴い両本部の企画部門を統合することにより業務効率化、業務支援機能強化。
- ③ 「情報推進部」の新設
 - ・仲介等に繋がる営業情報の獲得を強化。
- ④ 「不動産営業部」を「法人営業第一部」に、「法人営業第一部」「法人営業第二部」を統合し「法人営業第二部」に再編
 - ・法人仲介部門を統合・再編することにより、法人仲介事業を強化。
- ⑤ 「ビルテナント部」にビルPM業務を集約。「賃貸営業部」を「賃貸営業第一部」に、「ビルテナント部」を「賃貸営業第二部」に名称変更
 - ・ビルのリーシング業務とPM業務を集約することにより、ビル賃貸受託の機能を強化。

(平成31年2月1日付)

- ⑥ 「新宿営業部」と「渋谷支店」を統合し、「法人営業第三部」に再編
 - ・法人仲介部門を統合・再編することにより、法人仲介事業を強化。

2. 役員の変動

(1) 役員の変動（平成31年1月1日付）

新 職 (または兼務する新職)	旧 職	継続職	氏 名
貸貸営業本部長	経営管理本部長	取締役 常務執行役員	花田 努
経営管理本部長	ソリューション営業本部長 兼 ソリューション企画部長	取締役 執行役員	加藤 英彦
情報推進部長	法人営業第一部長	執行役員	佐藤 克彦
法人営業第一部長	不動産営業部長	執行役員	長橋 俊幸

(2) 退任取締役（平成30年12月31日付）

新 職 (または兼務する新職)	旧 職	継続職	氏 名
	取締役 常務執行役員 流通営業本部長		尾又 直彦
流通営業本部 企画担当	取締役 流通営業本部副本部長 兼 流通企画部長	執行役員	三上 清志
	取締役 執行役員 貸貸営業本部長		小塩 昌輝

*小塩 昌輝は取締役を退任し、当社顧問に就任する予定です。

(3) 新任取締役候補（平成31年1月1日付）

新 職 (または兼務する新職)	旧 職	継続職	氏 名
取締役 執行役員 アセットソリューション営業本部長		アセットソリューション営業第一部長 兼 アセットソリューション営業第二部長	川治 利夫
取締役 執行役員 流通営業本部長			菅谷 健二
取締役 執行役員		経営企画部長	新城 勇治
取締役			野村 均

*菅谷 健二は、現在、東京建物株式会社 ビルマネジメント第一部長です。

*野村 均は、現在、東京建物株式会社の代表取締役社長執行役員であり、引き続き同職を兼任します。

(4) 退任監査役 (平成 30 年 12 月 31 日付)

新 職 (または兼務する新職)	旧 職	継続職	氏 名
	監査役 (常勤)		瀬田川 均

*瀬田川 均は監査役を退任し、当社顧問に就任する予定です。

(5) 新任監査役候補 (平成 31 年 1 月 1 日付)

新 職 (または兼務する新職)	旧 職	継続職	氏 名
監査役 (常勤)	取締役 常務執行役員 流通営業本部長		尾又 直彦

(6) 退任執行役員 (平成 30 年 12 月 31 日付)

新 職 (または兼務する新職)	旧 職	継続職	氏 名
	執行役員 人事部長		大月 謙一
	執行役員 新宿営業部長		中町 純一

*大月 謙一は執行役員を退任し、当社顧問に就任する予定です。

*中町 純一は執行役員を退任し、東京建物株式会社 情報開発室長に就任する予定です。

3. 人事異動（平成31年1月1日付）

新 職 (または兼務する新職)	旧 職	継続職	氏 名
人事部長			大越 俊幸
新宿営業部長	町田支店長		大谷 洋朗
リテール営業部長			金成 圭一
東京湾岸支店長			飯田 雄二
町田支店長			畠中 敏行
武蔵小杉支店長			飯尾 哲也
営業企画部長			樺木野 恵介
賃貸営業第一部長	賃貸営業部長		幸山 博道
賃貸営業第二部長	ビルテナント部長		渡辺 和幸

以上

(参考) 新体制 (平成31年1月1日付)

取締役 会長 種橋 牧夫

代表取締役 社長執行役員 加茂 正巳

取締役 常務執行役員 貸貸営業本部長 花田 努

取締役 執行役員 経営管理本部長 加藤 英彦

取締役 執行役員 アセットソリューション営業本部長

兼アセットソリューション営業第一部長

兼アセットソリューション営業第二部長 川治 利夫

取締役 執行役員 流通営業本部長 菅谷 健二

取締役 執行役員 経営企画部長 新城 勇治

取締役 野村 均

監査役 (常勤) 尾又 直彦

監査役 (非常勤) 高橋 伸欣

監査役 (非常勤) 重田 敦史

監査役 (非常勤) 木山 博

執行役員 監査室長 石原 健吾

執行役員 流通営業本部営業担当 小出 博保

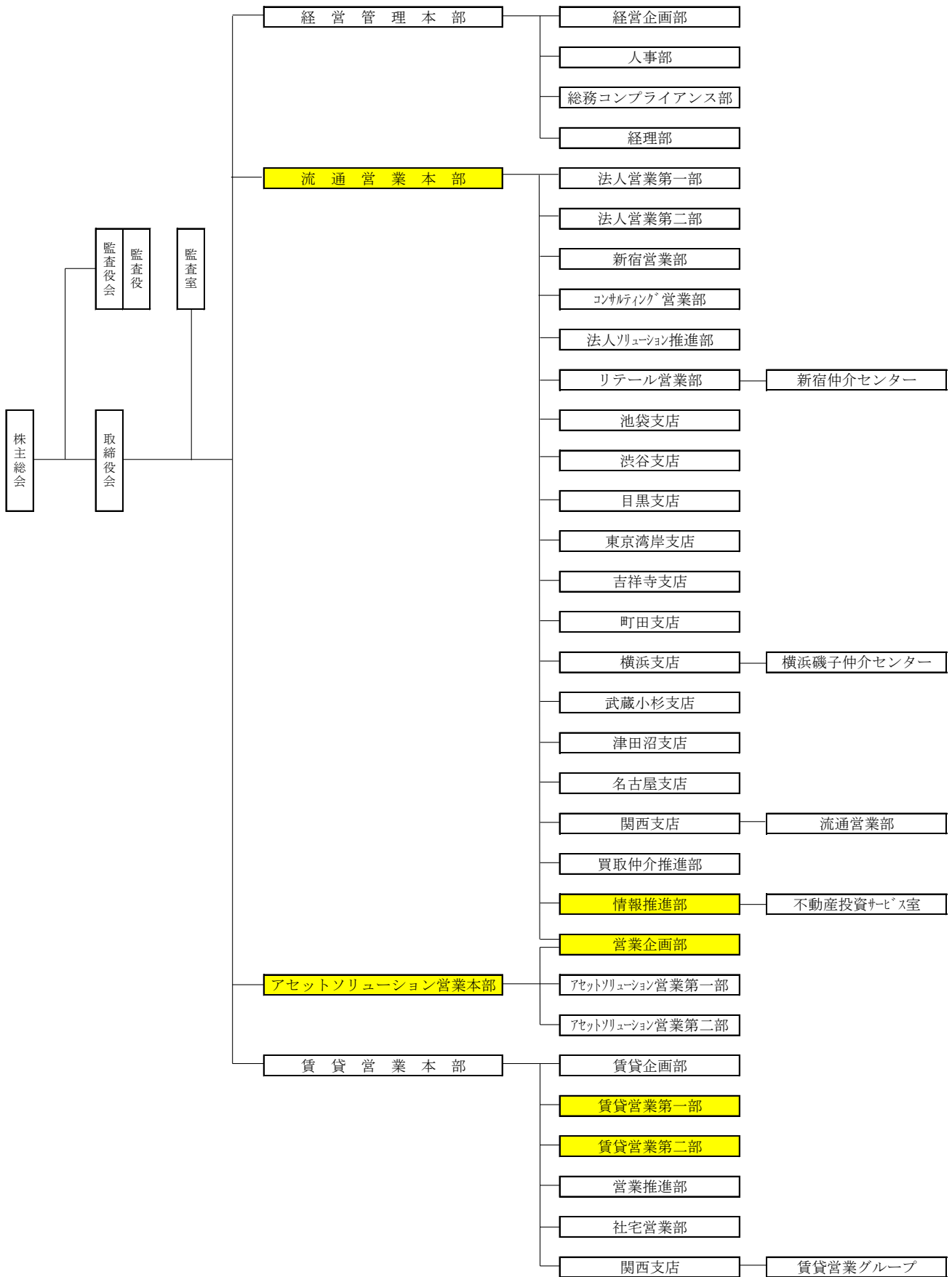
執行役員 情報推進部長 佐藤 克彦

執行役員 法人営業第一部長 長橋 俊幸

執行役員 流通営業本部企画担当 三上 清志

執行役員 流通営業本部営業担当 二見 泰司

組織図 (平成31年1月1日～平成31年1月31日)



組織図 (平成31年2月1日～)

