



平成 23 年 2 月 14 日

各 位

会 社 名 東京建物不動産販売株式会社  
代 表 者 代表取締役社長 坪 井 和 重  
(コード番号 3225 東証第一部)  
問合せ先責任者 経営企画部長 堀 内 英 史  
TEL (03)4335-7170  
URL <http://www.ttfuhan.co.jp/>

## 機構改革・役員異動・人事異動に関するお知らせ

東京建物不動産販売株式会社では、下記の通り、機構改革、役員異動および人事異動を行なうことを決定いたしましたのでお知らせいたします。

### 記

#### 1. 平成 23 年 2 月 14 日付 機構改革

- ・リテール営業部を新設する  
個人仲介の強化を図るため、リテール営業部を新設する。
- ・法人営業部二室体制を統合する  
流通営業本部の法人仲介機能を集約し、効率化を図るため、法人営業部二室体制を統合する。

#### 2. 平成 23 年 2 月 14 日付 人事異動

新 職 (または兼務する新職)	旧 職	継続職	氏 名
本店営業部長			小出 博保
リテール営業部長	本店営業部長		尾又 直彦
お客様サービスセンター長	賃貸企画部長		太田 信次
賃貸企画部長			岩田 辰也

3. 平成 23 年 3 月 29 日付 機構改革

- ・総務部と人材開発部を統合し、人事総務部とする  
本部部門の効率化を図るため、総務部と人材開発部を統合し、人事総務部とする。

4. 平成 23 年 3 月 29 日付 人事異動

新 職 (または兼務する新職)	旧 職	継続職	氏 名
人事総務部長	コンプライアンス部長		大月 謙一
コンプライアンス部長			藪田 重喜

5. 平成 23 年 3 月 29 日付 役員異動 (内定)

本件につきましては、平成 23 年 3 月 29 日開催予定の株主総会の決議及びその後の取締役会の決議を経て、正式に決定される予定です。

新 職 (または兼務する新職)	旧 職	継続職	氏 名
常務取締役 貸貸営業本部長	取締役 経営管理本部副本部長 兼総務部長		平野 慎一
常務取締役 流通営業本部長 兼関西営業本部長	取締役 関西営業本部副本部長 兼関西支店長		室井 透
経営管理本部長		取締役経理部長	那須 健二
取締役 流通企画部長	人材開発部長		三上 清志
取締役		営業推進部長	瀬田川 均
取締役 関西支店長	流通企画部長		石原 健吾

以 上

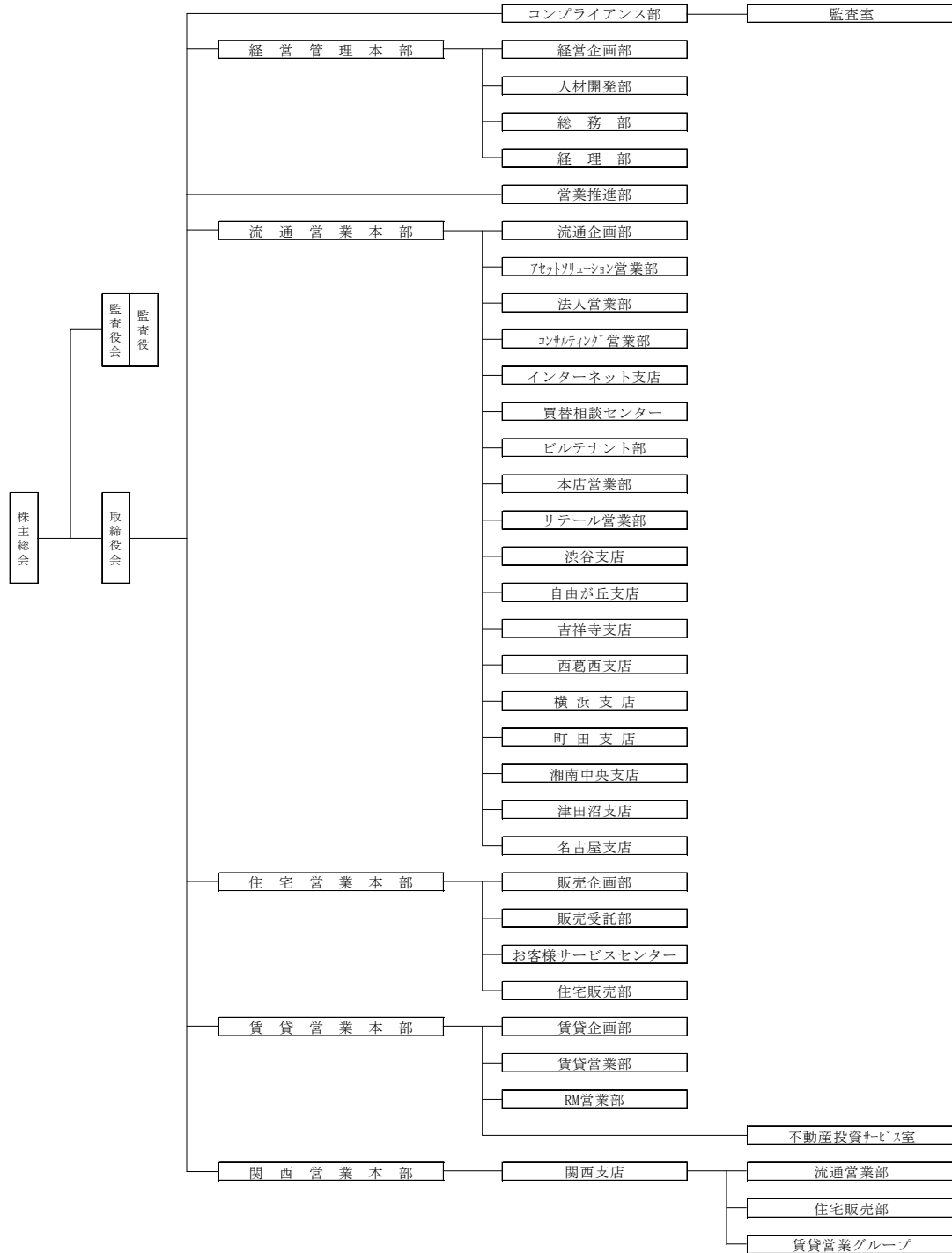
< 参考書類 >

本年 3 月 29 日付役員体制（内定）

役職	担当業務	氏名
取締役会長		南 敬介
代表取締役社長		倉重 喜芳
代表取締役専務取締役	住宅営業本部長	横山 裕
常務取締役	賃貸営業本部長	平野 慎一
常務取締役	流通営業本部長兼関西営業本部長	室井 透
取締役	賃貸営業部長	黒須 正
取締役	経営管理本部長兼経理部長	那須 健二
取締役	流通営業本部副本部長兼法人営業部長	中島 茂男
取締役	流通企画部長	三上 清志
取締役	営業推進部長	瀬田川 均
取締役	関西支店長	石原 健吾
監査役（常勤）		大嵩崎 憲一
監査役		関根 信広
監査役		木村 了
監査役		坪井 和重

平成23年2月14日付

組織図 (新)



平成23年3月29日付

組織図 (新)

